

ТОРИНО АВТО

ул. Приозерная, 2, Оболонь, г. Киев

тел. 0 44 426 50 00

www.torinoauto.com.ua



FIAT PUNTO MY2012

| | | | |
|--|--|--------------------|--|
| 19.02.2013 г. | Хетчбэк, 5-ти дверный | | |
| PUNTO MY2012 - MODELLO / SERIE: | 199.153.6 | 199.15N.6 | 199.151.6 |
| | 1.4 Fire 8v 77 л.с. / 6000 об/мин | | 1.3 MultiJet 16v 75 л.с. / 4000 об/мин |
| Двигатель | Бензиновый, 1368 см3, с распределенным впрыском | | Турбодизельный, 1248 см3, с непосредственным впрыском MultiJet "Common Rail" с электронным управлением турбонаддувом и интеркулером |
| Максимальный крутящий момент | 115 Nm / 3250 об/мин | | 190 Nm / 1750 об/мин |
| Коробка передач / кол-во передач | МКПП / 5 | АКПП / 5 | МКПП / 5 |
| Привод | передний | | |
| Масса автомобиля в снаряженном состоянии | 1040 кг | | 1105 кг |
| Объем багажника / объем при сложенных сиденьях | 275 л / 1030 л | | |
| Емкость топливного бака | 45 л | | |
| Максимальная скорость | 165 км/ч | | |
| Время разгона до 100 км/ч | 13,2 с | | 13,6 с |
| Соответствие экологическим требованиям | EURO 4 | | |
| Расход топлива (город, трасса, смешанный) | 7,5 * 5,0 * 5,9 *л | 6,8 * 5,0 * 5,7 *л | 6,2 * 3,5 * 4,5 *л |
| Версия | Pop | | |

| | | | |
|--|--------------------|--------------------|--------------------|
| АКЦИЯ – 5 000 грн! | 118 900 грн | 128 900 грн | 129 900 грн |
| Стоимость на модели 2012г., с НДС | 113 900 грн | 123 900 грн | 124 900 грн |
| Стоимость на модели 2013г., с НДС | 123 900 грн | 133 900 грн | 134 900 грн |

Безопасность

| | | | | |
|--|-----|---|---|---|
| Антиблокировочная система ABS + EBD | 009 | S | S | S |
| Подушка безопасности водителя | 500 | S | S | S |
| Подушка безопасности переднего пассажира | 502 | S | S | S |
| Энергопоглощающее рулевое колесо | | S | S | S |
| Травмобезопасная рулевая колонка | | S | S | S |
| Передние ремни безопасности с преднатяжителями и ограничителями нагрузки | | S | S | S |
| Задние инерционные ремни безопасности | | S | S | S |
| Иммобилайзер FIAT CODE | 123 | S | S | S |

Оснащение, комфорт и функциональность

| | | | | |
|--|-----|----|----|----|
| Руль регулируемый по высоте и глубине | 011 | S | S | S |
| Кондиционер с ручной регулировкой и с фильтром цветочной пыльцы | 025 | S | S | S |
| Передние электростеклоподъемники | 028 | S | S | S |
| Электрический обогрев заднего стекла, с таймером | 029 | S | S | S |
| Атермическое, теплозащитное лобовое стекло | 030 | S | S | S |
| Интеллектуальный передний стеклоочиститель | 54D | S | S | S |
| Стеклоочиститель заднего стекла | 101 | S | S | S |
| Электрический усилитель руля Dualdrive™ | 112 | S | S | S |
| Ручной корректор угла наклона передних фар | | S | S | S |
| Подголовники передних сидений | 182 | S | S | S |
| Третий задний подголовник | 511 | S | S | S |
| 2-секционное заднее сидение, складываемые спинки в пропорции 60/40 | 195 | S | S | S |
| Центральный замок | 228 | S | S | S |
| Механическая 5-ст. коробка переключения передач | | S | -- | S |
| Коробка автомат Dualogic™ (роботизированная) | 407 | -- | S | -- |

| | | | | |
|---|-----|----|------------|------------|
| Сидение водителя с механической регулировкой по высоте, с карманами на спинках сидений | 450 | S | S | S |
| TRIP COMPUTER - мультимедийный компьютер | 48F | S | S | S |
| Пробка топливного бака с замком | 352 | S | S | S |
| Дополнительная розетка на 12V | 823 | S | S | S |
| Кит для курящих (пепельница и прикуриватель) | 989 | S | S | S |
| Интерьер | | | | |
| Панель приборов со спидометром, тахометром, указателем уровня топлива, одометр общего и суточного пробега, цифровые часы, указатель температуры охлаждающей жидкости, температуры наружного воздуха, информации с Трип компьютера | 050 | S | S | S |
| Разводка для авто магнитолы, 4 динамиками, плюс 2 высокочастотных динамика, антенна на крыше | 082 | S | S | S |
| Солнце защитный козырек для водителя и пассажира | | S | S | S |
| Тканевая отделка салона | | S | S | S |
| Экстерьер | | | | |
| Передние и задняя противотуманные фары | 097 | -- | S | S |
| Дополнительный стоп сигнал | | S | S | S |
| Наружные зеркала заднего вида, регулируемые электрически из салона с электроподогревом | 041 | S | S | S |
| Наружные зеркала заднего вида окрашены в цвет кузова | 976 | -- | S | -- |
| Наружные зеркала заднего вида черного цвета | | S | -- | S |
| Дверные ручки не окрашенные, черного цвета | | S | -- | S |
| Дверные ручки окрашенные в цвет кузова | 61A | -- | S | -- |
| Стальные колесные диски 175/65 R15 с колпаками | | S | S | S |
| Запасное колесо нормальных размеров | 980 | S | S | S |
| Окраска кузова краской Белого цвета | | S | S | S |
| Окраска кузова краской металлик | | | 2 000 грн. | 2 000 грн. |

S - стандартное оснащение, (--) – невозможно, O/€ – опция.

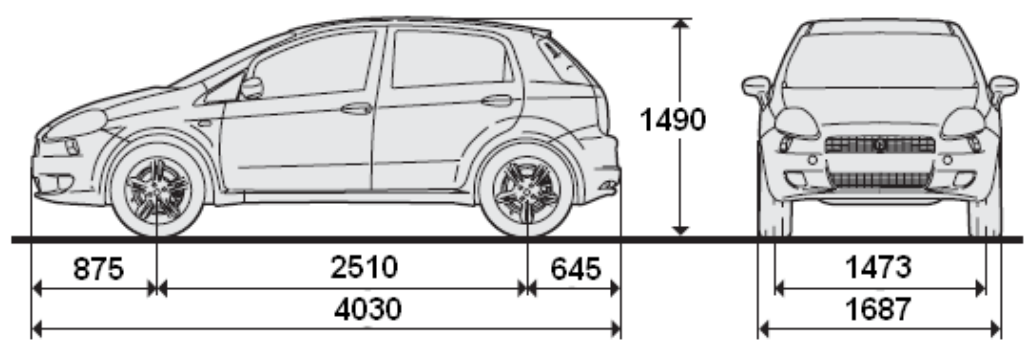
Гарантия на автомобиль – 3 года либо 100 000 км пробега (что наступит ранее), на кузов от сквозной коррозии – 8 лет (кузов 2-х сторонней оцинковки), на лакокрасочное покрытие кузова – 3 года.

Межсервисный пробег - 15000 км.

* - Специальное ценовое предложение действует при наличии данных автомобилей на складе импортера.

Представленная выше информация носит исключительно информационный характер, и не при каких обстоятельствах не может быть истолкована иначе.

Производитель или продавец оставляет за собой право изменения комплектаций и цен на автомобили без предварительного уведомления.



Окраска кузова металликом краской



348 GRIGIO INTELLETTUALE (metallizzato)



679 GRIGIO AFFASCINANTE (metallizzato)



876 NERO PROVOCATORE (metallizzato)



866 ROS SO ELEGANTE (metallizzato)

Окраска кузова пастельной краской



296 BIANCO DIVINO
(pastello)

Стальные колесные диски 175/65 R15 с колпаками



Тканевая отделка салона

