

ТОРИНО АВТО

ул. Приозерная, 2, Оболонь, г. Киев

тел. 0 44 426 50 00

www.torinoauto.com.ua



FIAT LINEA

16.01.2013 г. LINEA - MODELLO / SERIE:	Седан, 4-х дверный		
	110.110.1	110.111.1	110.211.1
Двигатель	1.4 8v 77 л.с. / 6000 об/мин	1.3 MultiJet TD 16v 90 л.с. / 4000 об/мин	
	Бензиновый	Дизельный	
	1368 см3, с распределенным впрыском	1248 см3, с непосредственным впрыском MultiJet "Common Rail" с электронным управлением турбонаддувом и интеркулером	
Максимальный крутящий момент	115 Nm / 3000 об/мин	200 Nm / 1750 об/мин	
Коробка передач / кол-во передач	МКПП / 5	МКПП / 5	
Привод	передний	передний	
Масса автомобиля в снаряженном состоянии	1160 кг	1235 кг	
Грузоподъемность	500 кг	500 кг	
Объем багажника / объем при сложенных сиденьях	500 / 870 л	500 / 870 л	
Максимальная скорость	165 км/ч	170 км/ч	
Время разгона до 100 км/ч	14,6сек	13,8 сек	
Соответствие экологическим требованиям	EURO 4	EURO 4	
Расход топлива (город, трасса, смешанный)	8,2 * 5,1 * 6,3* л	6,5 * 4,0 * 4,9* л	
Версия	Active		Dynamic

Стоимость на модели 2012г., с НДС*

116 900 грн

131 900 грн

136 900 грн

Код опции

Безопасность

Антиблокировочная система ABS + EBD (Electronic Brake Distribution)	009	S	S	S
Подушка безопасности водителя с системой "Smart dual stage"	500	S	S	S
Подушка безопасности переднего пассажира	502	S	S	S
Энергопоглощающее рулевое колесо		S	S	S
Травмобезопасная рулевая колонка		S	S	S
Иммобилайзер FIAT CODE	123	S	S	S

Оснащение, комфорт и функциональность

Дистанционное управление с ключа открытием/закрытием дверей	008	S	S	S
Электрический обогрев заднего стекла		S	S	S
Атермические, теплозащитные стекла	030	S	S	S
Интеллектуальный передний стеклоочиститель		S	S	S
Гидроусилитель руля	014	S	S	S
Руль регулируемый по высоте и глубине	011	S	S	S
Ручной корректор угла наклона передних фар		S	S	S
Передние электростеклоподъемники	028	S	S	S
Задние электростеклоподъемники	023	--	--	S
Центральный замок	228	S	S	S
Кондиционер с фильтром цветочной пыльцы	025	S	S	--
Цифровой климат-контроль с отдельной регулировкой (с разной подачей и распределением температуры для водителя и переднего пассажира)	140	--	--	S
Механическая 5-ст. коробка переключения передач		S	S	S
Путевой компьютер	48F	S	S	S
Сидение водителя с механической регулировкой по высоте	450	S	S	S
Подголовники передних сидений	182	S	S	S
2-секционное заднее сидение, складываемые спинки в пропорции 60/40	195	S	--	S
Передний подлокотник с вещевым отделением	132	--	--	S
Солнце защитный козырек для водителя и пассажира		S	S	S
Передний плафон освещения салона		S	S	S
Пробка топливного бака с замком	352	S	S	S
Кит для курящих (пепельница и прикуриватель)	989	S	S	S

Интерьер

Панель приборов со спидометром, тахометром, указателем уровня топлива, одометр общего и суточного пробега, цифровые часы, указатель температуры охлаждающей жидкости, наружной температурой воздуха, информации с Трип компьютера	050	S	S	S
Разводка для магнитолы, 4 динамика, антенна в крыше	082	S	S	--
Магнитола с радио, CD и MP3 + 4 колонки	41A	--	--	S
Тканевая отделка салона Jacq. Rede	309	S	S	--
Тканевая отделка салона Alfatech Grigio	157	--	--	S

Экстерьер

Передние и задние противотуманные фары	097	--	S	S
Дополнительный стоп сигнал		S	S	S
Дверные ручки не окрашены в цвет кузова, черного цвета		S	S	--
Дверные ручки окрашены в цвет кузова		--	--	S
Наружные зеркала заднего вида с электроприводом и обогревом	041	S	S	S
Корпуса наружных зеркал окрашены в цвет кузова	976	--	--	S
Кит «Хром»: хромированное обрамление решетки радиатора и места противотуманных фар	4MQ	S	S	S
Бампера окрашены в цвет кузова	876	S	S	S
Боковые молдинги окрашены в цвет кузова	927	--	--	S
Стальные колесные диски 185/65 R15 с колпаками Active		S	S	--
Стальные колесные диски 185/65 R15 с колпаками Dynamic		--	--	S
Запасное колесо нормальных размеров	980	S	S	S
Окраска кузова краской металлик / пастельной краской		S	S	S

S - стандартное оснащение, (--) - невозможно.

Гарантия на автомобиль – 3 года либо 100 000 км пробега (что наступит ранее)

на кузов от сквозной коррозии – 8 лет (кузов 2-х сторонней оцинковки), на лакокрасочное покрытие кузова – 3 года.

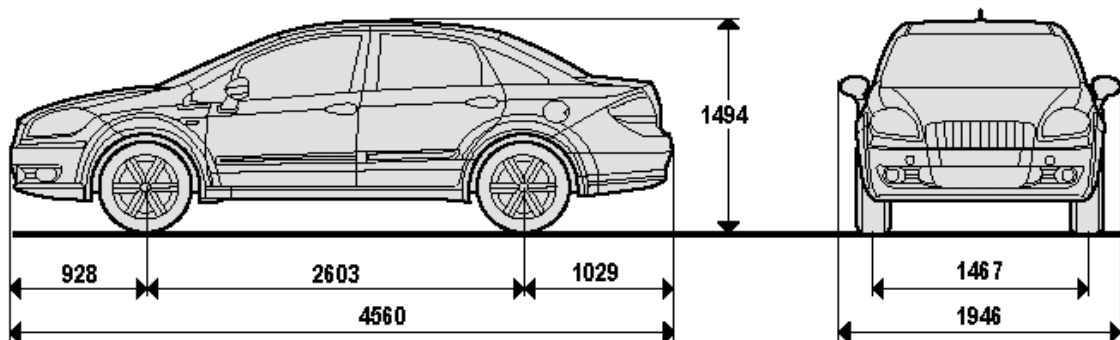
Межсервисный пробег - 15000 км.

* - Специальное ценовое предложение действует при наличии данных автомобилей на складе импортера.

Представленная выше информация носит исключительно информационный характер, и не при каких обстоятельствах не может быть истолкована иначе.

Данный прайс-лист не является документом, который подтверждает комплектацию автомобиля.

Производитель или продавец оставляет за собой право изменения комплектаций и цен на автомобили без предварительного уведомления.



Окраска кузова пастельной краской белого цвета



Окраска кузова краской металлик





Тканевая отделка салона Jacq. Rede (309)



Тканевая отделка салона Alfatex Grigio (157)



Стальные колесные диски 185/65 R15 с колпаками Active



Стальные колесные диски 185/65 R15 с колпаками Dynamic



Кит «Хром»: хромированное обрамление решетки радиатора и места противотуманных фар



Дополнительный стоп сигнал и бампера окрашены в цвет кузова



Передние противотуманные фары



Передние электростеклоподъемники



2-секционное заднее сидение, складываемые спинки в пропорции 60/40



Магнитола с радио, CD и MP3 + 4 колонки



Механическая 5-ст. коробка переключения передач

